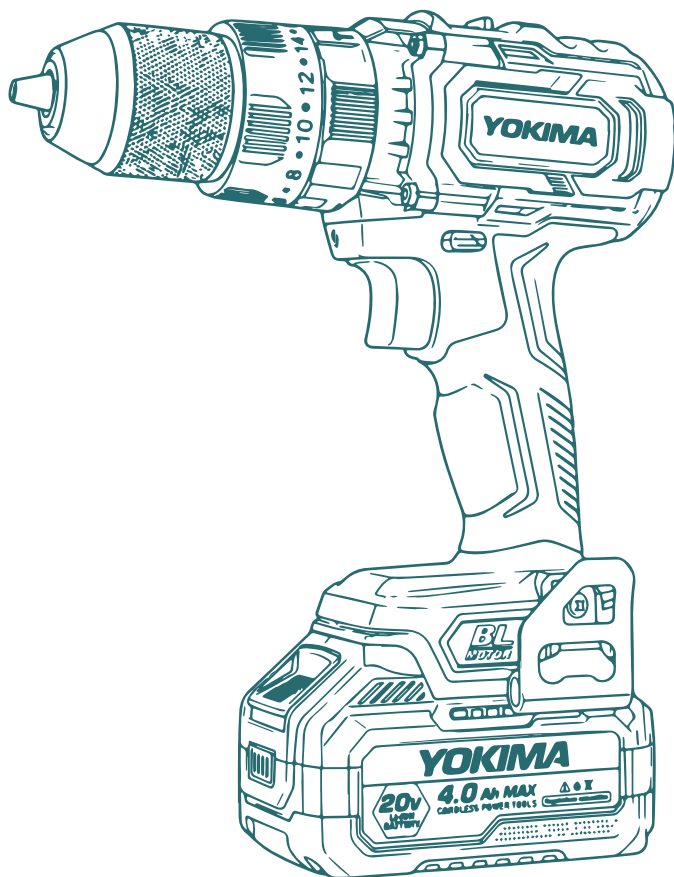


YOKIMA

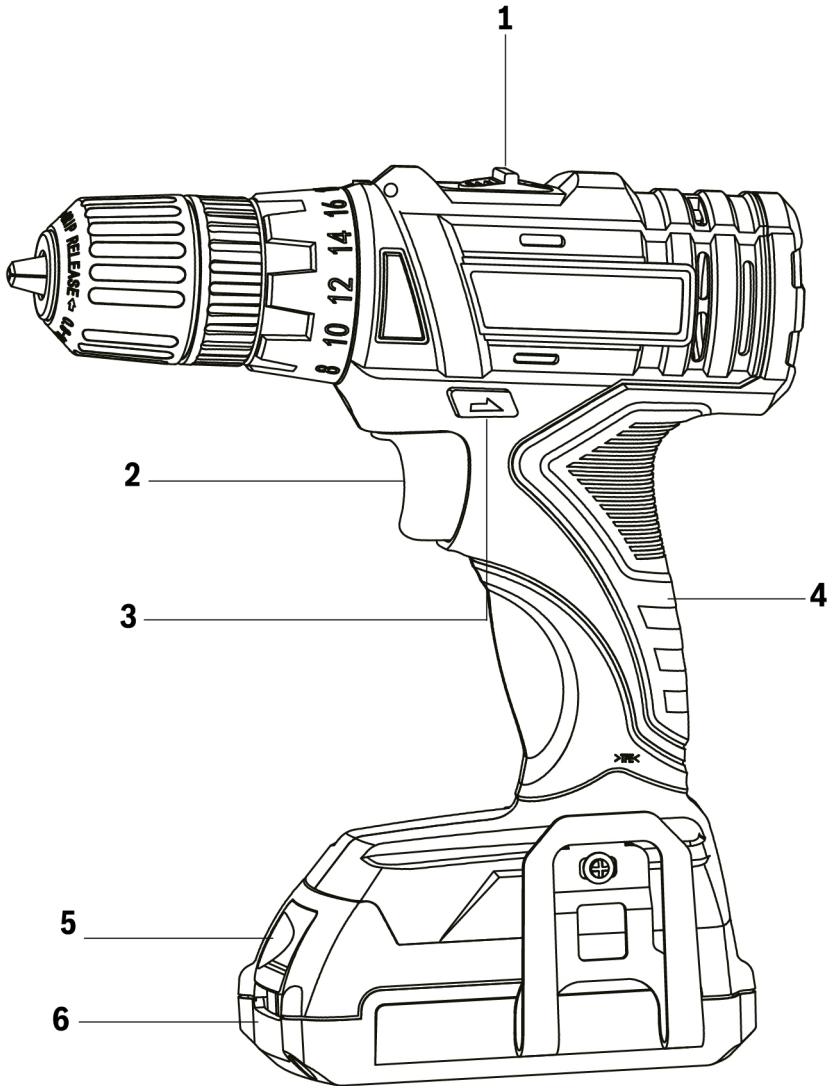
MANUALE D'USO TRAPANO AVVITATORE A IMPULSI

20V



AVVERTENZA

SI PREGA DI LEGGERE E FAMILIARIZZARE CON IL MANUALE DI ISTRUZIONI PRIMA DELL'USO.
IL MANCATO RISPETTO DI QUESTO AVVISO PUÒ CAUSARE LESIONI O DANNI AL PRODOTTO.



Note sulla sicurezza

Avvertenze generali sulla sicurezza degli elettrodomestici

⚠ AVVERTENZA Leggere tutte le avvertenze di sicurezza e le istruzioni. La mancata osservanza delle avvertenze e delle istruzioni può causare scosse elettriche, incendi e/o lesioni gravi.

Conservare tutte le avvertenze e le istruzioni per riferimenti futuri.

Il termine "elettrodomestico" nelle avvertenze si riferisce al vostro elettrodomestico alimentato dalla rete (con cavo) o a batteria (senza cavo).

Sicurezza dell'area di lavoro

- ▶ **Mantenere l'area di lavoro pulita e ben illuminata.** Aree disordinate o buie possono causare incidenti.
- ▶ **Non utilizzare elettrodomestici in atmosfere esplosive, come in presenza di liquidi, gas o polveri infiammabili.** Gli elettrodomestici creano scintille che possono incendiare polveri o fumi.
- ▶ **Tenere lontani bambini e astanti durante l'uso di un elettrodomestico.** Le distrazioni possono causare la perdita di controllo.

Sicurezza elettrica

- ▶ **Le spine degli elettrodomestici devono essere adatte alla presa. Non modificare mai la spina in alcun modo. Non utilizzare adattatori con elettrodomestici dotati di messa a terra (collegamento di terra).** Spine non modificate e prese compatibili riducono il rischio di scosse elettriche.
- ▶ **Evitare il contatto del corpo con superfici collegate a terra o a massa, come tubi, radiatori, fornelli e frigoriferi.** Sussiste un rischio maggiore di scossa elettrica se il corpo è collegato a terra o a massa.
- ▶ **Non esporre gli elettrodomestici alla pioggia o a condizioni di umidità.** L'ingresso di acqua in un elettrodomestico aumenta il rischio di scosse elettriche.
- ▶ **Non abusare del cavo. Non usare mai il cavo per trasportare, tirare o scollegare l'elettrodomestico. Tenere il cavo lontano da calore, olio, spigoli vivi e parti in movimento.** Cavi danneggiati o aggrovigliati aumentano il rischio di scosse elettriche.
- ▶ **Quando si utilizza un elettrodomestico all'aperto, usare una prolunga adatta all'uso esterno.** L'uso di un cavo adatto all'esterno riduce il rischio di scosse elettriche.
- ▶ **Se si utilizza un elettrodomestico in un luogo umido, è inevitabile, utilizzare un'alimentazione protetta da dispositivo differenziale (RCD).** L'uso di un RCD riduce il rischio di scosse elettriche.

Sicurezza personale

- ▶ **Rimanere sempre vigili, fare attenzione a ciò che si sta facendo e usare il buon senso quando si utilizza un elettrodomestico. Non utilizzare un elettrodomestico quando si è stanchi o sotto l'effetto di droghe, alcol o farmaci.** Un momento di disattenzione durante l'uso di elettrodomestici può causare gravi lesioni personali.
- ▶ **Utilizzare dispositivi di protezione individuale. Indossare sempre protezioni per gli occhi.** Dispositivi di protezione come maschera antipolvere, scarpe antinfortunistiche, casco o protezioni per l'udito, utilizzati in condizioni adeguate, riducono le lesioni personali.

- ▶ **Evitare l'avvio accidentale. Assicurarsi che l'interruttore sia in posizione di spegnimento prima di collegare l'elettrodomestico alla fonte di alimentazione e/o al pacco batteria, sollevarlo o trasportarlo.** Trasportare elettrodomestici con il dito sull'interruttore o alimentare elettrodomestici con l'interruttore acceso può causare incidenti.
- ▶ **Rimuovere qualsiasi chiave di regolazione o chiave inglese prima di accendere l'elettrodomestico.** Una chiave o una chiave inglese lasciata attaccata a una parte rotante dell'elettrodomestico può causare lesioni personali.
- ▶ **Non sporgersi troppo. Mantenere sempre una posizione equilibrata e stabile.** Ciò consente un migliore controllo dell'elettrodomestico in situazioni impreviste.
- ▶ **Vestirsi in modo adeguato. Non indossare abiti larghi o gioielli. Tenere capelli, abbigliamento e guanti lontani da parti in movimento.** Abiti larghi, gioielli o capelli lunghi possono impigliarsi nelle parti in movimento.
- ▶ **Se sono previsti dispositivi per il collegamento di impianti di aspirazione e raccolta della polvere, assicurarsi che siano collegati e utilizzati correttamente.** L'uso della raccolta della polvere può ridurre i rischi correlati alla polvere.

Uso e manutenzione dell'elettrodomestico

- ▶ **Non forzare l'elettrodomestico. Utilizzare l'elettrodomestico giusto per la propria applicazione.** L'elettrodomestico corretto svolgerà il lavoro meglio e in modo più sicuro alla velocità per cui è stato progettato.
- ▶ **Non utilizzare l'elettrodomestico se l'interruttore non si accende e non si spegne.** Qualsiasi elettrodomestico che non può essere controllato con l'interruttore è pericoloso e deve essere riparato.
- ▶ **Scollegare la spina dalla fonte di alimentazione e/o rimuovere il pacco batteria dall'elettrodomestico prima di effettuare regolazioni, cambiare accessori o riporre gli elettrodomestici.** Tali misure preventive di sicurezza riducono il rischio di avvio accidentale dell'elettrodomestico.
- ▶ **Conservare gli elettrodomestici fuori dalla portata dei bambini e non permettere a persone che non hanno familiarità con l'elettrodomestico o con queste istruzioni di utilizzarlo.** Gli elettrodomestici sono pericolosi nelle mani di utenti inesperti.
- ▶ **Effettuare la manutenzione degli elettrodomestici. Verificare il disallineamento o il bloccaggio delle parti mobili, la rottura delle parti e qualsiasi altra condizione che possa influire sul funzionamento dell'elettrodomestico. Se danneggiato, far riparare l'elettrodomestico prima dell'uso.** Molti incidenti sono causati da elettrodomestici mal mantenuti.
- ▶ **Mantenere gli utensili da taglio affilati e puliti.** Gli utensili da taglio correttamente mantenuti con bordi taglienti affilati sono meno soggetti a bloccarsi e sono più facili da controllare.
- ▶ **Utilizzare l'elettrodomestico, gli accessori e le punte etc. secondo queste istruzioni, tenendo conto delle condizioni di lavoro e del lavoro da eseguire.** L'uso dell'elettrodomestico per operazioni diverse da quelle previste potrebbe causare situazioni pericolose.

Uso e manutenzione dell'utensile a batteria

- ▶ **Ricaricare solo con il caricabatterie specificato dal costruttore.** Un caricabatterie adatto a un determinato tipo di pacco batteria può comportare un rischio di incendio se utilizzato con un altro pacco batteria.
- ▶ **Utilizzare gli elettroutensili solo con pacchi batteria appositamente designati.** L'uso di altri pacchi batteria può comportare un rischio di lesioni e incendio.
- ▶ **Quando il pacco batteria non è in uso, tenerlo lontano da altri oggetti metallici, come graffette, monete, chiavi, chiodi, viti o altri piccoli oggetti metallici, che possono creare una connessione da un terminale all'altro.** Cortocircuitare i terminali della batteria può causare ustioni o incendio.
- ▶ **In condizioni di abuso, il liquido può fuoriuscire dalla batteria; evitare il contatto. In caso di contatto accidentale, sciacquare con acqua. Se il liquido entra in contatto con gli occhi, consultare inoltre un medico.** Il liquido fuoriuscito dalla batteria può causare irritazioni o ustioni.

Assistenza

- ▶ **Far riparare l'elettroutensile solo da personale qualificato utilizzando esclusivamente parti di ricambio originali.** In questo modo si garantisce che la sicurezza dell'elettroutensile sia mantenuta.

Avvertenze di sicurezza per trapani e avvitatori

GSB 140-LI/GSB 180-LI

- ▶ **Utilizzare protezioni auricolari durante la foratura a percussione.** L'esposizione al rumore può causare perdita dell'udito.

GSR 140-LI/GSR 180-LI/ GSB 140-LI/GSB 180-LI

- ▶ **Tenere l'elettroutensile per le superfici di presa isolate quando si esegue un'operazione in cui l'accessorio di taglio o il fissaggio può entrare in contatto con cavi elettrici nascosti.** L'accessorio di taglio o i fissaggi che entrano in contatto con un conduttore sotto tensione possono rendere "sotto tensione" le parti metalliche dell'elettroutensile e possono provocare una scossa elettrica all'operatore.
- ▶ **Utilizzare l'impugnatura(e) ausiliaria(e), se fornita(e) con l'utensile.** La perdita di controllo può causare lesioni personali.
- ▶ **Utilizzare rilevatori appropriati per individuare se sono presenti linee di alimentazione nascoste nell'area di lavoro o contattare la società di servizi locali per assistenza.** Il contatto con linee elettriche può causare incendi e scosse elettriche. Danneggiare una linea del gas può causare esplosioni. Penetrare una condotta dell'acqua provoca danni materiali.
- ▶ **Spegnerne immediatamente l'elettroutensile se l'inserto si blocca.** Essere pronti a una coppia di reazione elevata che può causare contraccolpi. L'inserto si blocca quando:
 - l'elettroutensile è soggetto a sovraccarico oppure
 - si incastra nel pezzo in lavorazione.
- ▶ **Tenere saldamente la macchina con una presa sicura.** Possono verificarsi brevi coppie di reazione elevate durante l'avvitamento e lo svitamento delle viti.
- ▶ **Fissare il pezzo in lavorazione.** Un pezzo in lavorazione bloccato con dispositivi di serraggio o in una morsa è tenuto più saldamente che con la sola mano.

- ▶ **Attendere sempre che la macchina si sia completamente arrestata prima di posarla.** L'inserto dell'utensile può bloccarsi e causare la perdita di controllo dell'elettroutensile.

- ▶ **Non aprire il pacco batteria.** Pericolo di cortocircuito.



Proteggere la batteria dal calore, ad es. dalla luce solare intensa continua, dal fuoco, dall'acqua e dall'umidità. Pericolo di esplosione.



- ▶ **In caso di danni e uso improprio della batteria, possono fuoriuscire vapori. Aerare l'ambiente e in caso di disturbi consultare un medico.** I vapori possono irritare le vie respiratorie.
- ▶ **Utilizzare la batteria solo in combinazione con l'elettroutensile Bosch.** Solo questa misura protegge la batteria da sovraccarichi pericolosi.
- ▶ **La batteria può essere danneggiata da oggetti appuntiti come chiodi o cacciaviti oppure da forze applicate esternamente.** Può verificarsi un cortocircuito interno e la batteria può bruciare, emettere fumo, esplodere o surriscaldarsi.

Descrizione del prodotto e specifiche tecniche



Leggere tutte le avvertenze di sicurezza e le istruzioni. La mancata osservanza delle avvertenze e delle istruzioni può causare scosse elettriche, incendi e/o lesioni gravi.

Uso previsto

La macchina è concepita per avvitare e svitare viti e per eseguire fori in legno, metallo, ceramica e plastica.

Le macchine GSB sono inoltre concepite per forare a percussione in mattoni, muratura e pietra.

La luce di questo elettroutensile è concepita per illuminare la zona di lavoro diretta dell'elettroutensile e non è adatta per l'illuminazione degli ambienti domestici.

Caratteristiche del prodotto

La numerazione delle caratteristiche del prodotto si riferisce all'illustrazione della macchina nella pagina con i disegni.

- 1 Selettore del rapporto
- 2 Interruttore di accensione/spengimento
- 3 Interruttore del senso di rotazione
- 4 Impugnatura (superficie di presa isolata)
- 5 Pulsante di sblocco della batteria
- 6 Pacco batteria

***Gli accessori illustrati o descritti non fanno parte della dotazione standard del prodotto. Una panoramica completa degli accessori è disponibile nel nostro programma accessori.**

Dati tecnici

MODELLO			YOK.0022			
Tensione	V		20	20	20	20
Batteria	Ah		2.0	2.0	2.0	2.0
Velocità a vuoto	Alta	min ⁻¹	0~1300	0~1400	0~1400	0~1400
	Bassa		0~450	0~400	0~400	0~400
Frequenza di percussione	Alta	min ⁻¹	•	•	0~21000	0~21000
	Bassa		•	•	0~5500	0~5500
Impostazioni di coppia		•	18+Foratura	•	•	•
Coppia massima	A/L	Nm	14/24	•	•	•

Assemblaggio

Carica della batteria

Nota: La batteria in dotazione è parzialmente carica. Per garantire la piena capacità della batteria, caricare completamente la batteria nel caricabatterie prima di utilizzare l'elettro utensile per la prima volta.

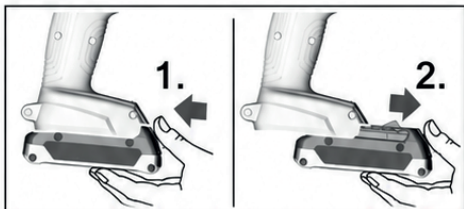
La batteria agli ioni di litio può essere caricata in qualsiasi momento senza ridurne la durata. L'interruzione della procedura di carica non danneggia la batteria.

La batteria agli ioni di litio è protetta dalla scarica profonda tramite "Electronic Cell Protection (ECP)". Quando la batteria è scarica, la macchina viene spenta mediante un circuito di protezione: l'utensile inserito non ruota più.

► **Non continuare a premere l'interruttore di accensione/spengimento dopo lo spegnimento automatico della macchina.** La batteria potrebbe danneggiarsi.

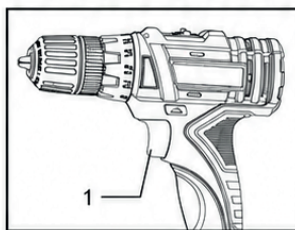
Rimozione della batteria

La batteria **6** è dotata di due livelli di bloccaggio che devono impedire alla batteria di cadere quando si preme il pulsante di sblocco della batteria **5** involontariamente. Finché la batteria è inserita nell'elettro utensile, è mantenuta in posizione da una molla.



Per rimuovere la batteria **6**, premere il pulsante di sblocco **5** e tirare la batteria verso la parte anteriore. **Non esercitare forza.**

Azionamento dell'interruttore



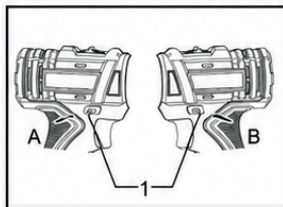
1. Grilletto dell'interruttore

⚠ ATTENZIONE:

- Prima di inserire la cartuccia della batteria nell'elettro utensile, verificare sempre che il grilletto dell'interruttore funzioni correttamente e ritorni in posizione "OFF" quando viene rilasciato.

Per avviare l'elettro utensile, è sufficiente premere il grilletto dell'interruttore. La velocità dell'utensile aumenta aumentando la pressione sul grilletto dell'interruttore. Rilasciare il grilletto per arrestare.

Azionamento dell'interruttore del senso di rotazione



1. Leva dell'interruttore del senso di rotazione

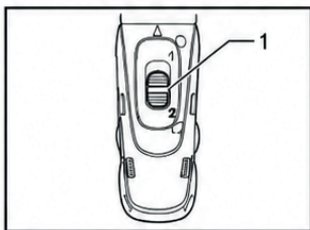
Questo utensile è dotato di un interruttore del senso di rotazione per cambiare la direzione di rotazione. Spostare la leva dell'interruttore del senso di rotazione dal lato A per la rotazione in senso orario o dal lato B per la rotazione in senso antiorario.

Quando la leva dell'interruttore del senso di rotazione è in posizione neutra, non è possibile azionare il grilletto dell'interruttore.

⚠ ATTENZIONE:

- Verificare sempre il senso di rotazione prima dell'operazione.
- Utilizzare l'interruttore del senso di rotazione solo dopo che l'utensile si è completamente fermato. Cambiare il senso di rotazione prima che l'utensile si arresti può danneggiarlo.
- Quando l'utensile non è in uso, portare sempre la leva dell'interruttore del senso di rotazione nella posizione neutra.

Cambio della velocità



1. Leva di cambio della velocità

Per cambiare la velocità, prima spegnere l'utensile e quindi far scorrere la leva di cambio della velocità sul lato "2" per la velocità alta o sul lato "1" per la velocità bassa. Assicurarsi che la leva di cambio della velocità sia impostata nella posizione corretta prima dell'operazione. Utilizzare la velocità adeguata al lavoro da eseguire.

⚠ ATTENZIONE:

- Portare sempre completamente la leva di cambio della velocità nella posizione corretta. Se l'utensile viene azionato con la leva di cambio della velocità posizionata a metà tra il lato "1" e il lato "2", l'utensile può essere danneggiato.
- Non azionare la leva di cambio della velocità mentre l'utensile è in funzione. L'utensile può essere danneggiato.

YOKIMA

Importato da:
Brigest SRL
Via Lecce snc
73024 Maglie (Lecce) Italy
P.IVA: 03648000754
info@brigos.com
Made in PRC



Adresses sur quefairedemesdechets.fr